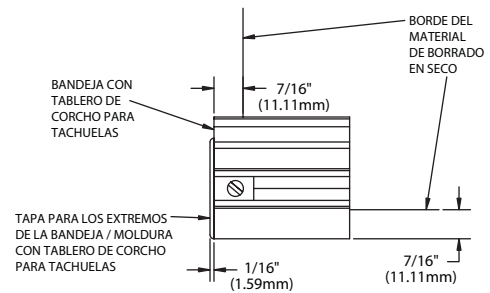


- 1) La bandeja y la moldura deben montarse después de que se haya montado el material de borrado en seco **walltalkers®**. Este sistema de bandeja y moldura está diseñado para cubrir los bordes del revestimiento de pared de borrado en seco, una vez montado, así como para ser utilizado como riel para presentaciones.



- 2) Revise los materiales para asegurarse de que la cantidad y la calidad de los mismos correspondan con el pedido. Distribuya el trabajo a realizar, incluyendo todas las piezas, a lo largo de la base de la pared. Las piezas incluirán aquellas suministradas por **walltalkers** y las que deberá suministrar el montador. **walltalkers** suministra la bandeja de aluminio extruida, la moldura de aluminio extruida, el inserto de corcho **tac-wall®**, la (las) tapa(s) para los extremos de la bandeja / molduras con tira de corcho para tachuelas, el (los) esquinero(s) de 90° para las molduras, y el (los) embellecedor(es) de tornillos, en las cantidades especificadas en el pedido. El montador tiene que suministrar la tornillería y los elementos de sujeción, los tornillos de chapa, de cabeza troncocónica, No. 8 X 1" (25.4 mm), o los tornillos para madera, para la bandeja, la moldura y los esquineros para las molduras. Para las tapas de los extremos de la bandeja / molduras con tablero de corcho para tachuelas, se deberán usar tornillos de chapa, de cabeza plana, No. 6 X 3/8" (9.53 mm). En el caso de paredes de concreto o de bloques se deberán utilizar los anclajes de mampostería y los tornillos especificados por el fabricante.



- 3) Por lo general, la bandeja abarca toda la longitud de la superficie del material de borrado en seco. Mida la longitud de la superficie de borrado en seco. Use una sierra de ingletes con una hoja de dientes finos con punta de carburo para cortar el material de aluminio a la medida. Una vez cortada, la bandeja deberá sobresalir del material de borrado en seco aproximadamente 7/16" (11.11 mm) por cada lado; en total 7/8" (22.23 mm). Las dos tapas de los extremos de la bandeja / la moldura añadirán 1/8" (3.18 mm) a la longitud total de la bandeja. Localice y marque ligeramente la posición de cada uno de los montantes de la pared, a lo largo de la base del material de borrado en seco, por lo general situados con una separación de 16" (406.4 mm) de centro a centro. Transfiera las marcas hechas en la pared a la marca del centro de la canal de la bandeja. Taladre un orificio guía en cada una de las marcas. Utilizando un nivel y las medidas mencionadas anteriormente, atornille la bandeja a la pared.
- 4) Ponga una tapa en uno de los extremos de la bandeja / moldura con tablero de corcho para tachuelas, taladre un orificio guía, y fijela en su posición con un tornillo de cabeza plana. Es posible que sea necesario utilizar una broca de avellanar para que el tornillo de cabeza plana asiente. Inserte el material de corcho **tac wall**, comenzando por el extremo de la bandeja con tablero de corcho para tachuelas, que ya ha sido atornillado. Utilice el borde contrario de la bandeja como regla, y corte el material a la medida con una cuchilla de uso general. Tire del material de corcho unas cuantas pulgadas hacia afuera y siga los mismos pasos para fijar la tapa del otro extremo. Una vez atornillado en su sitio, empuje el material de corcho hacia abajo para que entre en su posición. Es posible que sea necesario utilizar una gota de adhesivo de construcción para pegar el material de corcho al aluminio.



Instrucciones para la instalación de la bandeja y las molduras con tablero de corcho para tachuelas, para presentaciones.

www.walltalkers.com

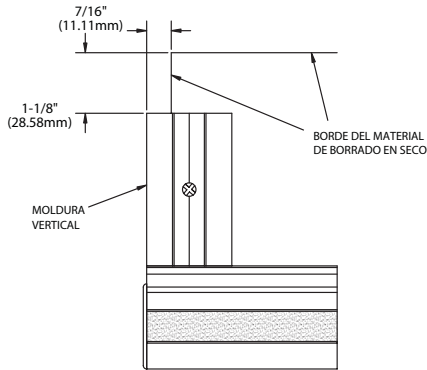
walltalkers

Una división de RJF International Corporation

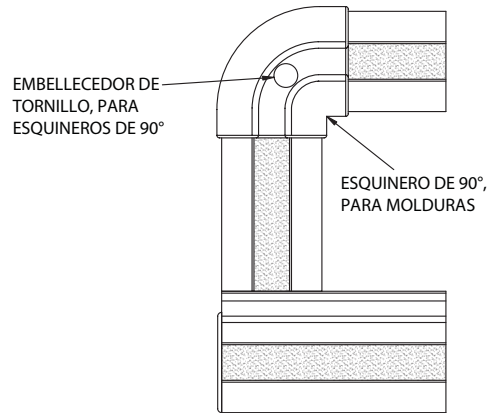
3875 Embassy Parkway
Fairlawn, OH 44333

Teléfono: 800.820.9255 • Fax: 330.688.7703

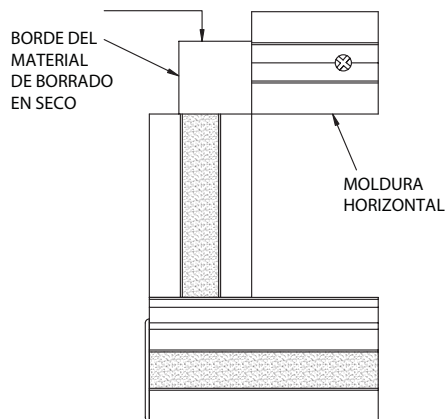
- 5) Tome la medida desde la parte superior de la bandeja hasta la parte superior del material de borrado en seco. Las molduras verticales deben cortarse a 1-1/8" (28.58mm) por debajo del borde superior del revestimiento de borrado en seco. Taladre un orificio guía cada 16" (406.4 mm), a lo largo de la marca del centro de la canal de la moldura. Apoye la moldura en sentido vertical sobre la parte superior de la bandeja, a plomo. Transfiera a la pared, con un lápiz, las posiciones de los orificios. Retire la moldura, taladre un orificio en cada una de las marcas, e inserte los anclajes plásticos para pared. Siga las instrucciones del fabricante de los anclajes. Vuelva a montar la moldura en su posición y atornillela a la pared. Repita este paso para fijar la otra moldura vertical.



- 7) Inserte el material de corcho **tac-wall**, comenzando a ras en uno de los extremos de la moldura. Utilice el borde contrario de la moldura como regla, y corte el material a la medida con una cuchilla de uso general. Repita el paso No. 7 en las molduras restantes. Es posible que sea necesario utilizar una gota de adhesivo de construcción para pegar el material de corcho al aluminio.
- 8) Coloque un esquinero de 90° en una de las esquinas abiertas de la moldura. Alinee el esquinero y fíjelo en su posición, con un tornillo. Una vez que el esquinero haya sido fijado en su sitio, ponga un embellecedor sobre el orificio del tornillo del esquinero de 90°. El embellecedor se sujeta por fricción.



- 6) Mida la distancia entre la parte superior de las dos molduras verticales, desde el borde interior al borde interior. Corte la moldura a la longitud medida. Localice y marque ligeramente la posición de cada uno de los montantes de la pared, a lo largo del borde superior del material de borrado en seco, por lo general situados con una separación de 16" (406.4 mm) de centro a centro. Transfiera las marcas hechas en la pared a la marca del centro en la canal de la moldura. Taladre un orificio de guía en cada una de las marcas. Con un nivel, coloque la moldura en posición horizontal, sobre el borde superior de las molduras verticales. Atornille la moldura a la pared.



® y ™ son marcas comerciales de RJF International Corporation.



Instrucciones para la instalación de la bandeja y las molduras con tablero de corcho para tachuelas, para presentaciones.

www.walltalkers.com

walltalkers

Una división de RJF International Corporation

3875 Embassy Parkway
Fairlawn, OH 44333

Teléfono: 800.820.9255 • Fax: 330.688.7703

7075STKTIII 10/08